



# Luna

---

advanced technology for beds

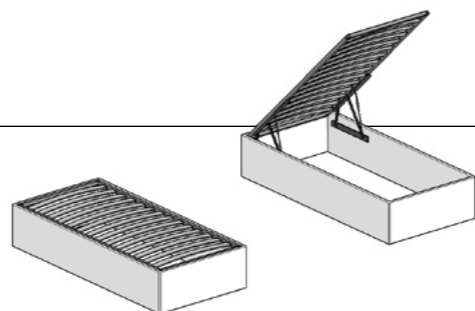


# Luna

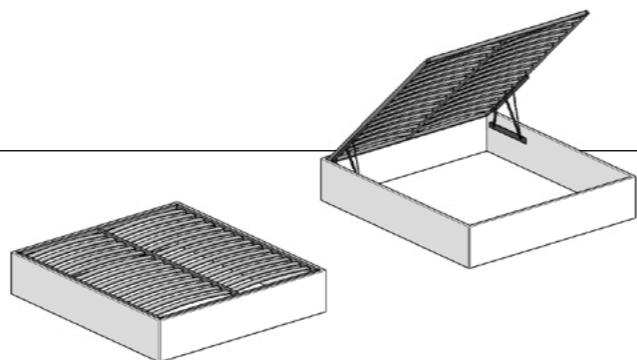
Sistema alzaletto  
Behälterbettsysteme



**SINGOLO VERTICALE**  
EINZELBETT LÄNGS



**MATRIMONIALE VERTICALE**  
DOPPELBETT LÄNGS



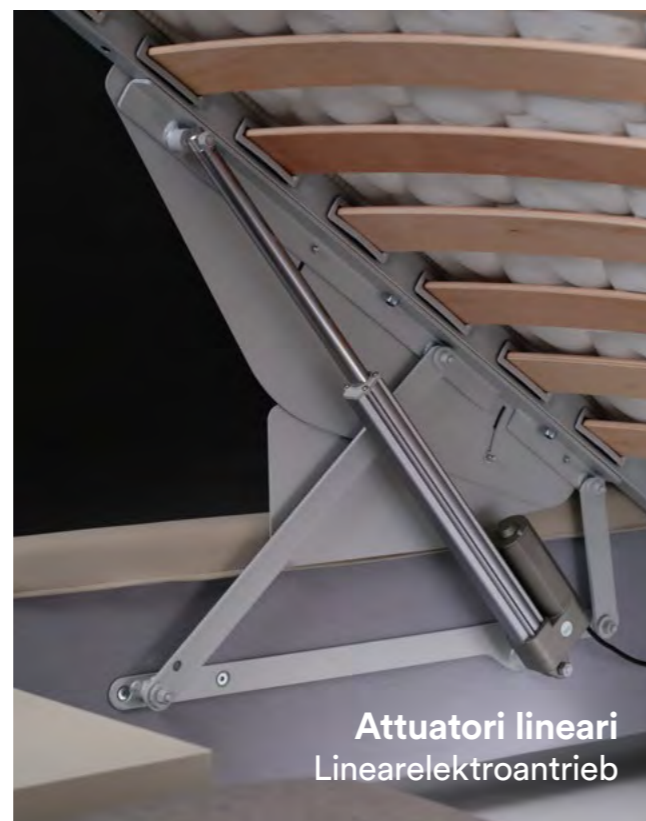
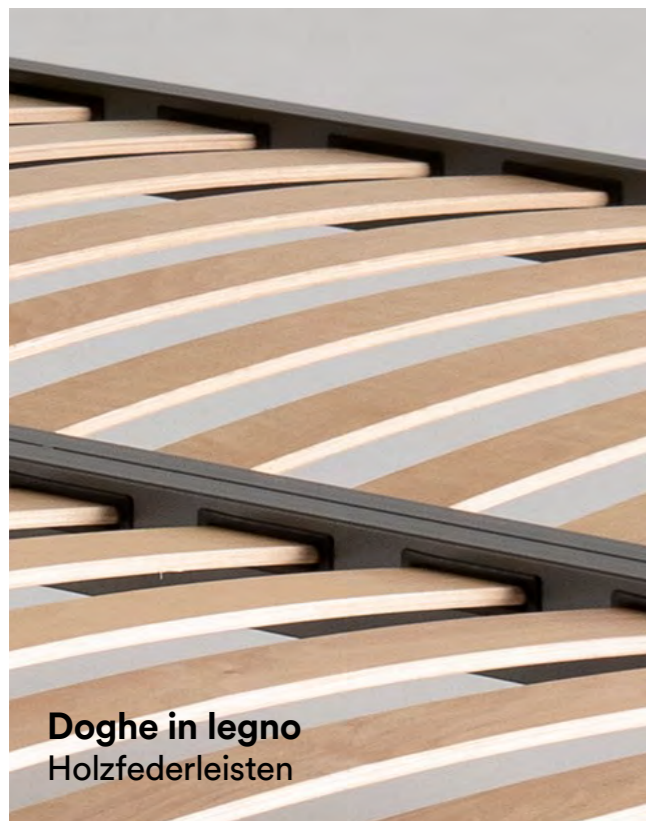
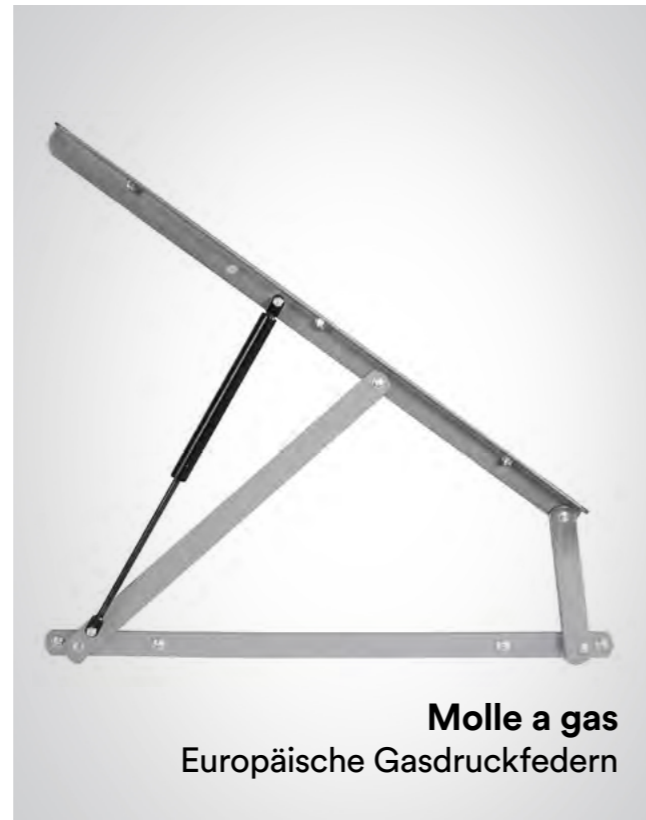
# Luna Deluxe

COMANDO A FILO  
KABELFERNBEDIENUNG



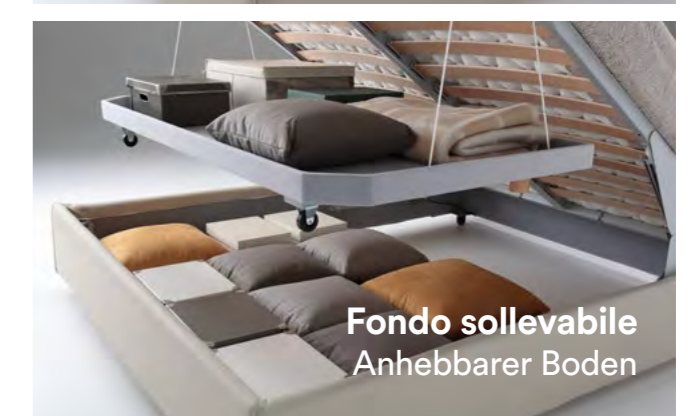


# Plus Plus



# Altea

Optional solo per Luna Deluxe  
Optional nur für Luna Deluxe



# Kit Luna e Luna Deluxe

## Set Luna und Luna Deluxe

### Rete

Rost



### Meccanismo

Beschlag



Luna

Luna Deluxe

### Accessori optional

Optionales Zubehör



**Cubi**  
Verbindungselemente



**Traverse reggifondi**  
Querstreben

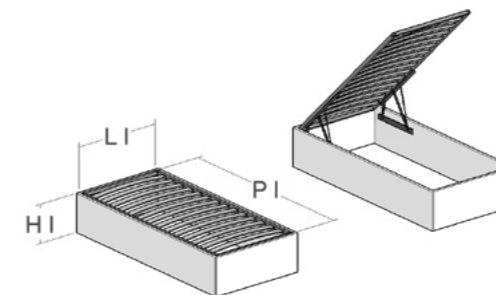
# Dimensioni

## Masse

Le misure si riferiscono alla produzione Standard. Per richieste di misure e finiture diverse, contattare Pessotto Reti.  
These measures refer to Pessotto Reti standard production, for requests of different dimensions or finishes, contact Pessotto Reti.

### Singolo verticale

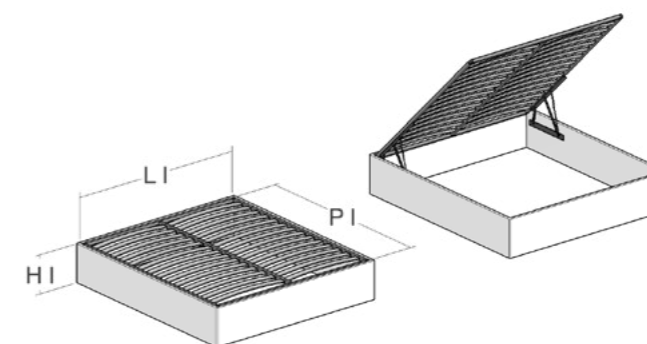
Einzelne Vertikale



	800x1900	900x2000
HI	280 min	280 min
PI	1930	2030
LI	830	930
Kg materasso/matratze	15-18	15-18

### Matrimoniale verticale

Doppelt vertikal



	1600x1900	1600x2000	1800x2000
HI	280	280	280
PI	1930	2030	2030
LI	1630	1630	1830
Kg materasso/matratze	25-30	25-30	25-30





**Pessotto Reti srl**  
Viale delle Industrie, 36  
Albina di Gaiarine (TV) - Italia  
+39 0434 758734  
+39 0434 758533  
info@pessottoreti.com  
**www.pessottoreti.com**



advanced technology for beds